

제 3-1 판

# 지카바이러스 감염증 진단검사지침

2017. 12. 16



보건복지부  
질병관리본부

본 지침은 제4군 법정감염병인 지카바이러스 감염증을 신속·정확·안전하게 진단검사하기 위해 민간의료기관 등에서 활용할 목적으로 작성된 지침으로 2017년 12월 16일부터 적용됩니다.

역학조사, 방역관리 등 본 지침에 명시된 것 외의 사항은 「2017년 바이러스성 모기매개감염병 관리지침」을 참고하시기 바랍니다.

본 지침은 대한진단검사의학회, 대한임상미생물학회, 대한임상검사정도관리협회의 전문가 자문을 받았으며, 향후 새로운 진단법의 개발 등에 따라 보완 또는 변경될 수 있습니다.

## 지카바이러스 감염증 진단검사 지침 3-1 (2017.12.16.) 개정사항

구 분	주요 내용	
	변경전	변경후
의사환자 중 임신부의 항체검사 (ELISA) 기관	이원의료재단	질병관리본부 바이러스분석과

# 지카바이러스 감염증의 일반사항

## ① 지카바이러스 감염증의 정의

- 지카바이러스(Zika virus) 감염에 의한 급성 감염질환

## ② 지카바이러스의 특성

- *Flavivirus* 속(*genus*)의 positive sense single strand RNA 바이러스
- 이집트숲모기(*Aedes aegypti*)가 주된 감염 매개체이나 국내 서식하는 흰줄숲모기(*Aedes albopictus*)도 전파가능
- \* 현재까지 우리나라에는 이집트숲모기 미서식

## ③ 지카바이러스 감염증의 임상증상

- 주요 증상은 반점구진성 발진이며, 발열, 관절통, 결막염(충혈), 근육통, 두통이 동반될 수 있음
- 증상은 3~7일 정도 경미하게 진행되며, 약 80%는 불현성 감염

## ④ 환자 정의

- 1) 환자 : 지카바이러스 감염증에 부합되는 임상증상을 나타내면서 진단을 위한 검사기준에 따라 감염병병원체 감염이 확인된 사람
- 2) 의사환자 : 임상증상 및 역학적 위험요인\*을 감안하여 지카바이러스 감염증이 의심되나, 검사기준에 부합하는 검사결과가 없는 사람

**<역학적 위험요인>**

증상 시작 전 2주 이내

(1) 지카바이러스 감염증 발생국가 방문

\* 최신 발생국 현황은 질병관리본부 홈페이지 참조

(2) 지카바이러스 감염자와 성접촉

(3) 지카바이러스 감염증 발생지역에 최근 6개월 이내 방문 이력이 있는 사람과 성접촉

(4) 지카바이러스 감염증 발생국가에서 수혈력이 있는 경우

**<임상증상>**

발진과 함께 다음 증상 중 하나 이상이 동반된 경우

- 동반증상 : 관절통/관절염, 근육통, 비화농성 결막염/결막충혈

3) **병원체보유자** : 지카바이러스 감염증에 부합되는 임상증상은 없으나  
감염병병원체를 보유하고 있는 사람

**※ 환자, 의사환자, 병원체보유자 모두 신고 대상임**

**5 진단을 위한 검사 기준**

○ **확인진단**

- 검체(급성기 혈액)에서 바이러스 분리
- 회복기 혈청의 항체가가 급성기에 비하여 4배 이상 증가
- PRNT법을 이용하여 바이러스 특이 항체 검출
- 검체(혈액, 소변)에서 바이러스 특이 유전자 검출

○ **추정진단**

- 검체(혈액)에서 ELISA를 이용하여 바이러스 특이 IgM 항체 검출

## 지카바이러스 감염증의 진단검사

### 1 검사 대상

- 의사환자
  - 역학적 연관성이 있으나 증상이 없는 사람 중 임신부
  - 역학적 연관성이 있으며 산전 진찰을 통해 태아의 소두증 또는 뇌석회화증이 의심되는 임신부
- \* 역학적 연관성이 있으나 증상이 없는 사람 중 본인이 검사를 희망하거나 의료진이 필요하다고 판단하는 경우는 검사 할 수 있으나, 발생 국가를 다녀왔다는 것만으로 검사할 필요성은 없음(이 경우 비급여로 검사)

### 2 검사 대상 별 검사방법

구분		검사방법	사용검체	검사기관	검사 비용	비고
의사환자	임신부	real-time RT-PCR	혈청, 소변	민간의료기관	유료	요양급여적용
		ELISA	혈청	<u>질병관리본부</u>	무료	2017.12.16.부터 변경
	PRNT	혈청	질병관리본부	무료	ELISA 양성 시 검사 실시	
	일반인	real-time RT-PCR	혈청, 소변	민간의료기관	유료	요양급여적용
비(非)의사환자		real-time RT-PCR	소변(권고)	민간의료기관	유료	임신부만 요양급여적용

※ 의사환자에 부합되지 않는 경우는 소변 검체 사용 권고, 단 역학적 위험노출 시기 등을 고려해 혈청 검체 사용 가능

※ 의사환자 중 임신부는 항체검사(ELISA)를 실시하므로, 반드시 의사환자 신고 및 항체검사의뢰 할 것

### 3 항체검사(ELISA) 의뢰 방법

※ 의사환자 중 임신부에 해당

#### ○ 기관별 역할

- (의료기관) 보건소 신고(감염병 발생 신고) 및 검체 채취 후 검사 의뢰

※ 검사의뢰 시 검사비는 무료이며, '진단검사의뢰서' 및 '바이러스성 모기매개 감염병 진단검사 검체의뢰서' 작성 및 첨부

- (보건소) 신고 접수 후 질병보건통합관리시스템(is.cdc.go.kr) 내 「감염병웹보고시스템」 보고

#### ○ 검체 채취

- 검체 종류 및 양 : 혈청 2mL 이상

\* 1mL씩 분주한 혈청 2개 이상

- 채취시기 : 증상발현 후 12주 이내

- 채취방법

· SST tube 또는 Plain tube에 혈액을 채취하여 1시간 이내에 혈청분리

· 분리한 혈청은 나사마개(screw cap)로 된 플라스틱 튜브(1.8mL cryotube 등)에 1mL씩 분주하여 냉장보관(2~6℃)

· 7일 이상의 장기 보관이 필요한 경우, 냉동보관(-20℃이하)

#### ◆ 검체 채취 시 주의사항

: 검체에 병원체(지카바이러스)가 포함될 수 있으므로 장갑, 실험가운 등 적절한 보호장비 착용

#### ○ 검체 포장 및 운송

- (포장) Category B UN 3373\* 수송방법 준수

\* UN 운송위험물 및 유해성있는 화학물질 등 위험 물질 군을 식별하기 위하여 부여한 4자리 숫자로 UN 포장기준 PI650 준수한 3중 안전 포장(견고한 2차안전수송용기, 3차 포장 용기 사용)해야 함

- (운송) 질병관리본부 검체 안전 운송 시스템'에 따라 운송

\* 보건소 또는 의료기관에서는 임신부 의사환자 발생 시 검체 운송 전 감염병감시과로 연락해 확인

보건소/의료기관/검역소 → (감염병감시과 확인) → 질병관리본부(바이러스분석과)  
 ※ 질병관리본부 감염병감시과 연락처 : 043-719-7170  
 ※ 질병관리본부 바이러스분석과 : 043-719-8206

#### 4 유전자 검사 방법

○ 검체 채취량 및 채취시기

검체	채취시기	채취량	비고
혈청	증상발현 7일 이내 (증상발생 후 가능한 빨리 채취하는 것을 권고)	3mL 이상	영유아(6세 미만 취학전 아동)의 경우 혈청 0.5mL 이상 채취 권고하며, 혈액채취가 어려운 경우 소변으로만 검사 진행
소변	증상발현 후 4주 이내 (의사환자의 경우 혈청 채취 시 함께 채취 권고)	3mL 이상	

○ 세부검사방법 : 실시간 역전사 중합효소 연쇄반응법(Real-time RT-PCR)

※ 검사결과의 해석이 어려운 경우 질병관리본부로 검사의뢰 가능

※ 검사의뢰 시 검사비는 무료이며, '진단검사의뢰서' 및 '바이러스성 모기매개 감염병 진단검사 검체의뢰서' 작성 및 첨부

○ 양성 검사결과 발생 시

- (의료기관) 관할 보건소에 양성결과 통보

- (검사기관) 질병보건통합관리시스템(is.cdc.go.kr)에 '병원체 검사결과 신고'

- (보건소) 질병관리본부 질병보건통합관리시스템(is.cdc.go.kr)에 즉시 입력



## 5 기타사항

### ◆ 검사 인력에 임신부는 제외 할 것을 권고

- 검체의 처리 및 검사는 생물안전 2등급(Biosafety level 2, BSL2) 이상의 검사실에서 실시
  - ※ 통상적인 BSL2 수준의 안전수칙을 지키되 감염성 검체와 접촉하는 소모품은 가능한 일회용을 사용
- 가운, 일회용 장갑, 수술용 마스크 등 적절한 개인보호구를 착용
  - ※ 병원체 및 의심검체 등의 취급 시 될 우려가 있는 경우 고글 또는 안면보호구 착용
  - ※ 에어로졸 발생 우려가 있는 조작과 대량 또는 고농도의 균을 취급 할 경우 호흡보호구(1급 방진마스크, KF94, N95 마스크 등 이와 동급 마스크) 착용
- 감염성물질을 취급하는 모든 검사는 **Class II 생물안전작업대**에서 수행할 것

#### <예시>

- ◇ 검체의 현탁(교반) 및 파쇄 또는 검체를 다른 용기에 옮기는 작업
- ◇ 검체를 희석 및 분주하는 작업
- ◇ 의심검체로부터의 핵산추출과정
  - \* 단 자동핵산분석기를 사용하는 경우는 예외

- 검사시작 전, 검사 종료 후 및 검체에 의한 오염이 발생된 즉시 소독해야 하며, 소독은 소독제를 이용하여 **10분 이상** 동안 처리
  - ※ 소독제는 식약처에서 의약품 또는 의약외품으로 허가받은 방역용 살균소독제를 사용하며, 제조사에서 제시한 권장사항(희석배율과 접촉시간, 취급 주의사항 등)을 따름
- 모든 폐기물은 「폐기물관리법」을 준수하여 처리

**참고1**

**검체시험의뢰서**

[별지 제7호 서식] <개정 2013.3.23>

(앞쪽)

( ) 검체시험의뢰서		처리기간	
		뒤쪽 참조	
의뢰기관	① 의료기관명	② 담당의사명	
	③ 주소	(전화번호: ) (Fax번호: )	
환자	④ 성명	⑤ 생년월일	⑥ 성별
	⑦ 발병일	⑧ 검체채취일	
⑨ 검체명			
⑩ 시험항목			
⑪ 검체채취구분 (1차 또는 2차)		⑫ 시험성적서 소요부수	부
<p><u>담당의사소견서</u></p> <p>담당의사 : (서명 또는 인) 면허번호 :</p>			
<p>「질병관리본부 시험의뢰규칙」 제4조에 따라 위와 같이 시험을 의뢰함과 동시에 시험성적서 발급을 신청합니다.</p> <p>년 월 일</p> <p>의뢰기관의 장 [인]</p> <p>000장 귀하</p>			
구비서류		수수료	
1. 검사대상물 2. 그 밖에 시험에 필요한 자료		별도 고시 참조	
<p>기재상 주의사항</p> <p>1. 의뢰인은 「의료법」에 따른 의료기관이어야 하며, 의료기관장의 직인을 날인합니다. 2. 의뢰기관의 전화번호는 결과회신이 가능한 번호로 기재하여 주시기 바랍니다.</p>			

210mm × 297mm[신문용지 54g/m<sup>2</sup>(재활용품)]

## [바이러스성 모기매개 감염병 검체의뢰서 첨부문서]

검체접수일시    월    일    시

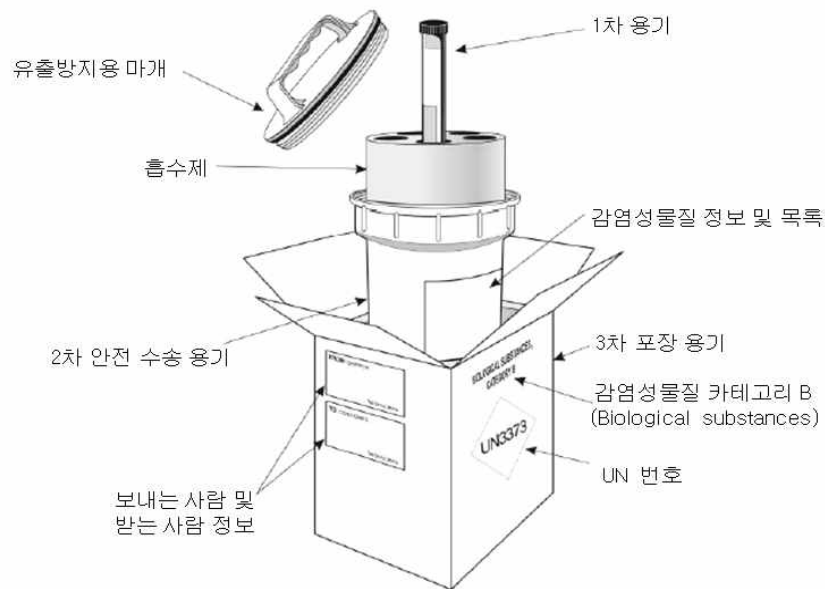
의뢰기관	의뢰기관명		담당자명	(면허번호 :            )
	주 소	(전화 :                    )		
환자정보	분 류	<input type="checkbox"/> 의사(심)환자 <input type="checkbox"/> 동반여행자 <input type="checkbox"/> 기타		
	성 명		직 업	
	나 이		성 별	
	연락처			
	거주지	_____시/도_____시군구 _____		
	발병일 (최초증상발생일)		검체채취일	년    월    일
	임신여부	<input type="checkbox"/> 임신안함 <input type="checkbox"/> 임신 중 <input type="checkbox"/> 해당 없음 ▶ 임신 중인 경우 임신 주차:            주		
	여행력	여행국		
여행기간				
질환명	<input type="checkbox"/> 황열 <input type="checkbox"/> 뎅기열 <input type="checkbox"/> 웨스트나일열 <input type="checkbox"/> 치쿤구니아열 <input type="checkbox"/> 지카바이러스감염증			
검체명	<input type="checkbox"/> 혈액(혈청) <input type="checkbox"/> 소변 <input type="checkbox"/> 기타(_____)			
주요증상	<input type="checkbox"/> 발진 <input type="checkbox"/> 발열(체온 :            ) <input type="checkbox"/> 관절통/관절염 <input type="checkbox"/> 근육통 <input type="checkbox"/> 비화농성결막염/결막충혈 <input type="checkbox"/> 오심 또는 구토 <input type="checkbox"/> 신경계증상 <input type="checkbox"/> 기타 (                                    )			
최근 1년 내 백신접종여부	<input type="checkbox"/> 일본뇌염 <input type="checkbox"/> 황열 <input type="checkbox"/> 해당 없음			
검체인수인계일:            년    월    일    시 검체인계인 소속:                                    성명                                    서명 검체인수인 소속:                                    성명                                    서명				

## 참고2

## Category B UN 3373 수송 포장 및 표식

- 병원체를 포함하는 감염성물질이 임의의 충격에 의하여 파손되거나 내용물이 유출되지 않도록 수송용기를 이용하여 3중 포장

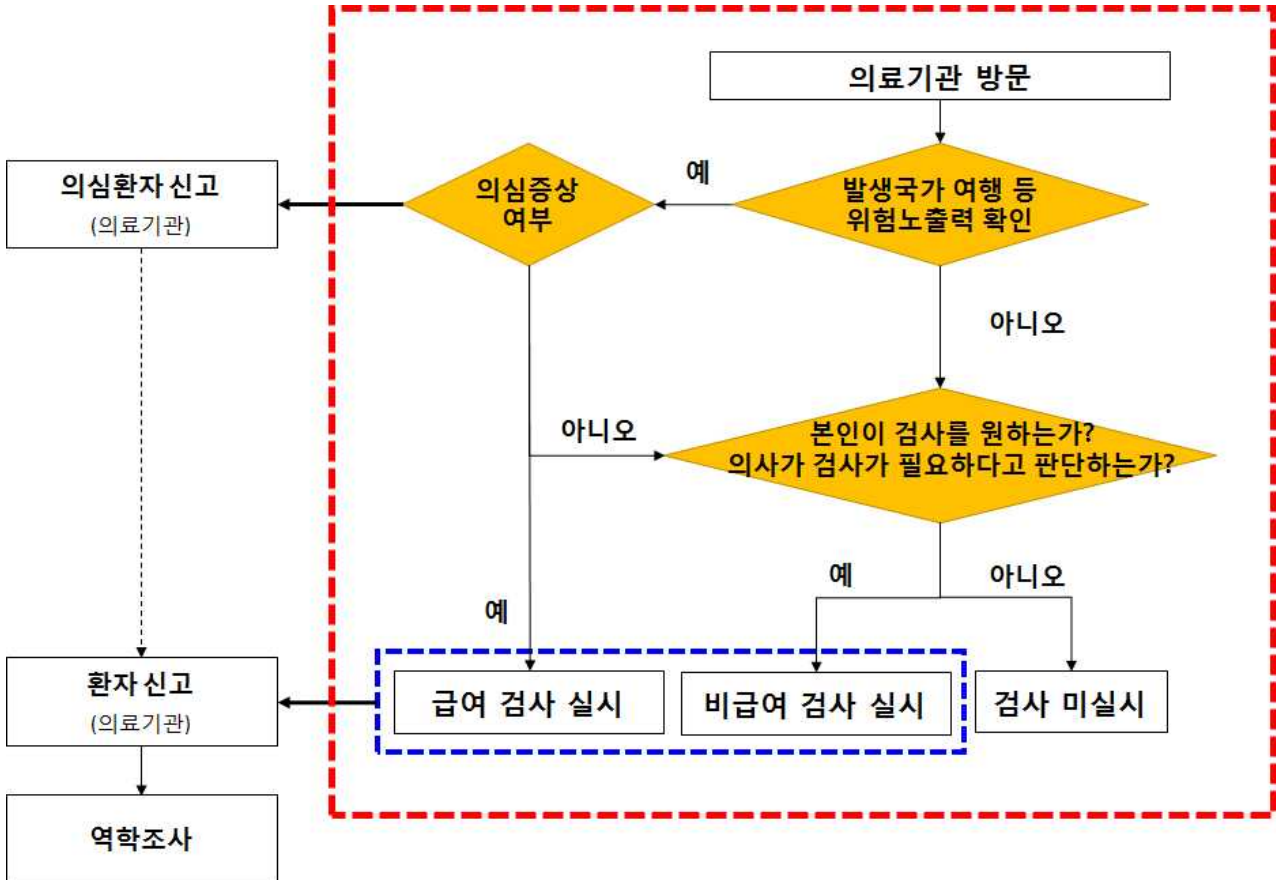
<예시>



- 1차 용기(검체를 담은 용기)는 파손위험이 적은 플라스틱 재질을 권고하며, 검체정보(이름, 성별, 나이 등) 반드시 표기
- 2차 안전수송용기는 누수방지 용기로 수송과정에서의 견고한 용기(플라스틱, 철재 등)를 사용하며, 1차용기가 흔들리거나 부딪혀서 파손되지 않도록 고정
- 3차 포장용기는 감염성물질 카테고리 표식이 기재된 것을 사용하며, 검체시험의뢰서(참고1)를 기입하여 함께 포장

**참고3**

**유전자검사 흐름도**



※ 임신부의 경우 위험노출력(역학적 위험요인 노출)이 확인된 경우 의심 증상이 없어도 급여검사 가능